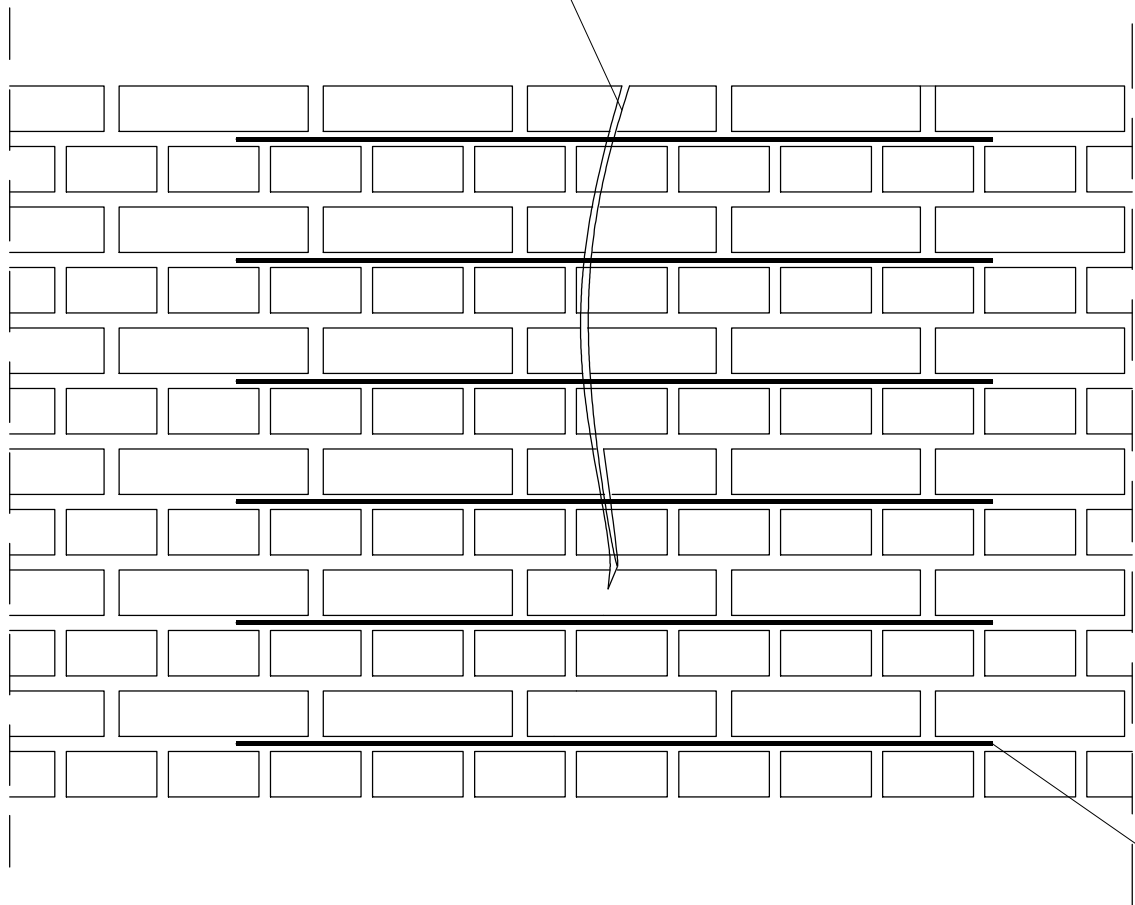


Rysa lub pęknięcie

Sposób wzmocnienia pękniętego muru 1:10



Zaprawa cem.-wap. M5
wypełnienie pustych spoin

STRONA ZEWN.

Zaprawa cem. M12

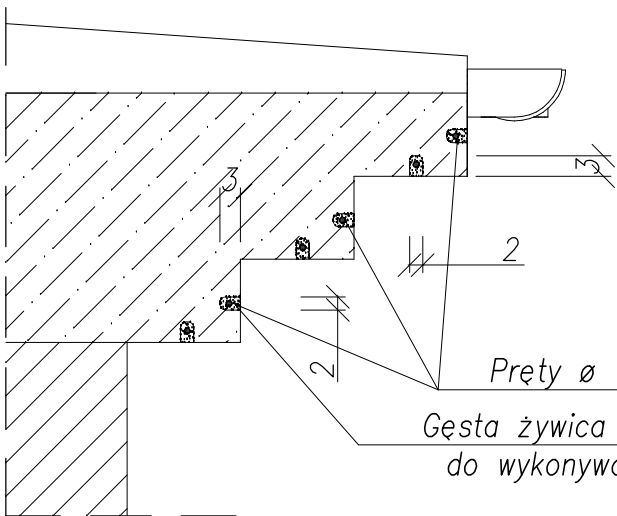
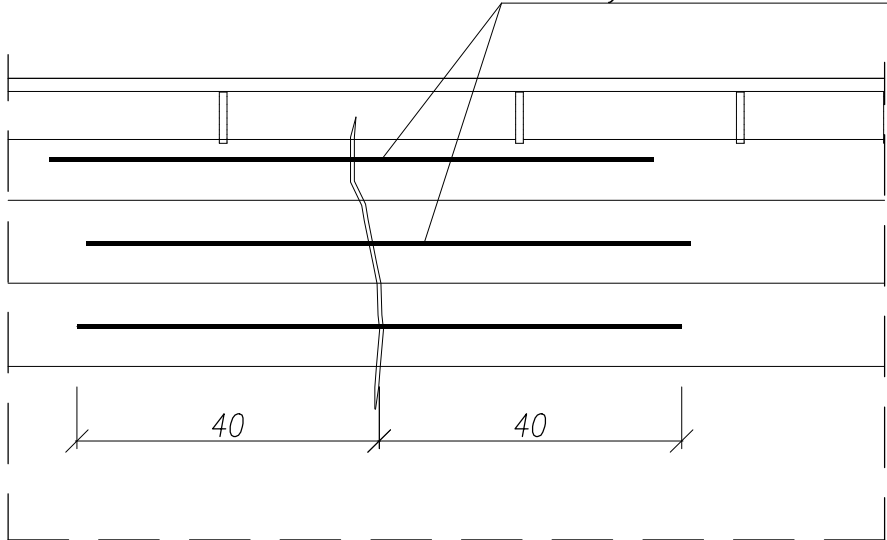
STRONA WEWN.

∅ 6 A-III co drugą spoinę



Sposób wzmocnienia pękniętego gzymsu

Pręty ∅ 6 BSt500S; dł. 800mm



Pręty ∅ 6 BSt500S; dł. 600mm

Gęsta żywica epoksydowa
do wykonywania napraw

INWESTOR:	Powiatowe Centrum Pomocy Rodzinie w Policach ul. Szkolna 2, 72-010 Police			Nr rys.:	11.
OBIEKT:	DOCIEPLENIE I REMONT ELEWACJI BUDYNKU POWIATOWEGO CENTRUM POMOCY RODZINIE działka nr 2145; obręb geodezyjny nr 0012 POLICE			Skala :	1:10
ADRES:	Police ul. Szkolna 2, 72-010 Police			Branża :	Budowlana
TREŚĆ RYS.:	SZCZEGÓŁY WZMOCNIEŃ				
PROJEKTOWAŁ:	inż. Piotr Zabłocki	UPR.BUD.W SPEC.KONSTR.-BUD. ZAP/0126/P00K/06	Sprawdził :	-	
OPRACOWAŁ:	inż. Piotr Zabłocki	UPR.BUD.W SPEC.KONSTR.-BUD. ZAP/0126/P00K/06	Data opracow.:	maj 2016	
KREŚLIŁ:	inż. Piotr Zabłocki	UPR.BUD.W SPEC.KONSTR.-BUD. ZAP/0126/P00K/06	Stadium opracow.:	Projekt bud.	